

NOTICE D'INSTALLATION

WC douche électronique



VICLEAN^{U+}

BEYOND TECHNOLOGY

Powered by TOTO

Notice d'installation

Avant l'installation, lisez impérativement la présente notice d'installation ainsi que la fiche de sécurité. Montez les pièces conformément aux instructions.

Mesures de précaution avant l'installation

- Terminez complètement l'installation avant de connecter l'appareil à l'eau et à l'électricité.
- Vérifiez que les pièces de raccordement du tuyau d'alimentation en eau (C-3) ne sont pas endommagées.
- La pression de la conduite d'eau se situe en Europe entre 0,1 MPa (dynamique) et 1,0 MPa (statique). Utilisez l'appareil dans les limites de la plage de pression indiquée.
- La température de l'eau doit être comprise entre 0 °C et 35 °C. Assurez-vous que la température se situe dans cette plage.
- La température ambiante pendant le fonctionnement doit être comprise entre 0 °C et 40°C. Assurez-vous que la température se situe dans cette plage.
- Étant donné qu'un contrôle de l'écoulement d'eau est effectué en usine, il est possible qu'une faible quantité d'eau se trouve encore à l'intérieur du produit. La présence de cette eau dans le produit n'est pas le signe d'un problème.

Signification des symboles



Cette tâche est effectuée par l'installateur.



Cette fonction est effectuée automatiquement par VICLEAN[®].



Cette tâche requiert une confirmation.



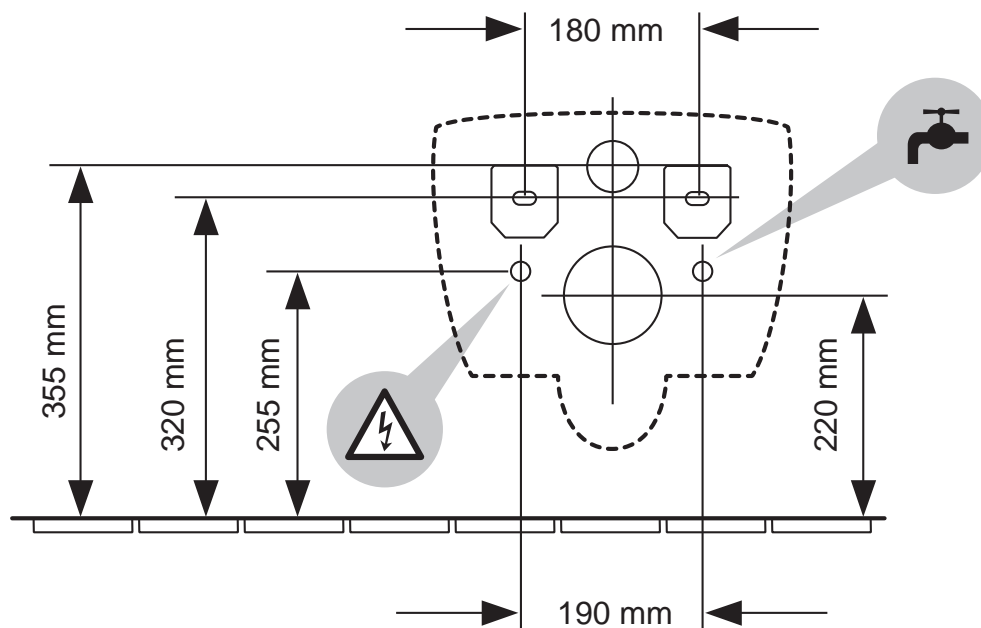
Affiche la procédure.

Caractéristiques techniques

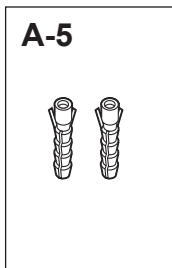
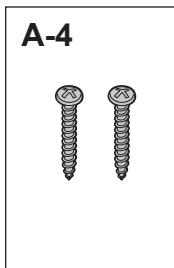
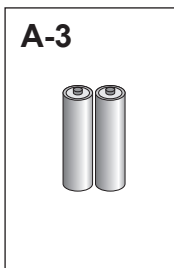
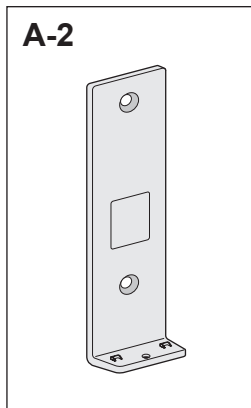
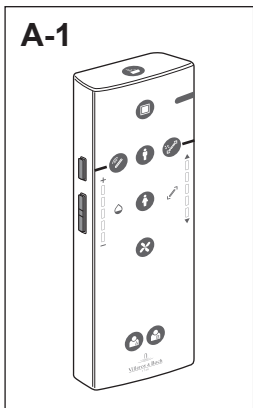
Veillez considérer le type qui convient à votre alimentation secteur en consultant le tableau ci-dessous. Câblez et installez ensuite le produit.

Tension nominale d'alimentation	Tension alternative de 220 – 240 V, 50 Hz
Puissance nominale absorbée	(variable) 845 – 855 W
Puissance absorbée maximale	(variable) 1528 W (à une température d'eau d'alimentation de 0 °C)
Longueur du cordon d'alimentation	0,62 m

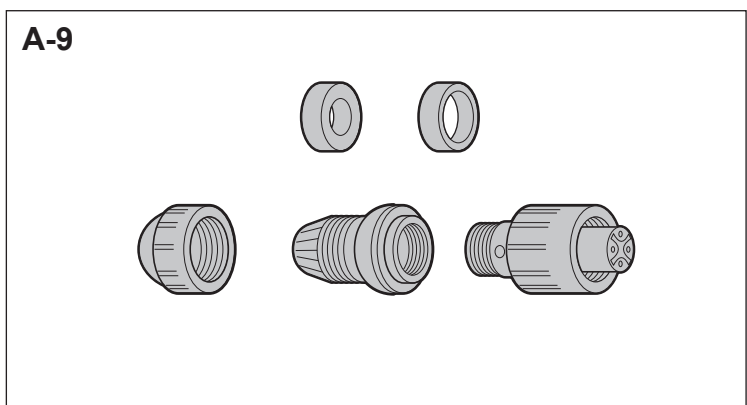
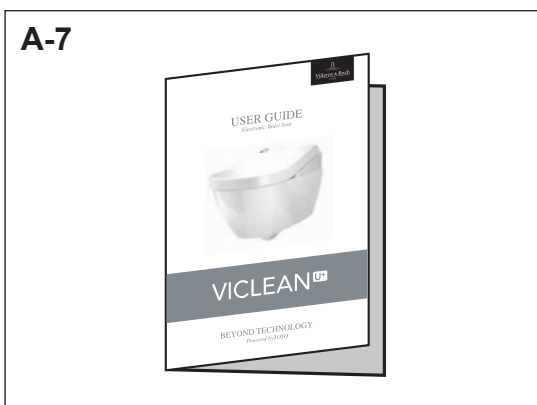
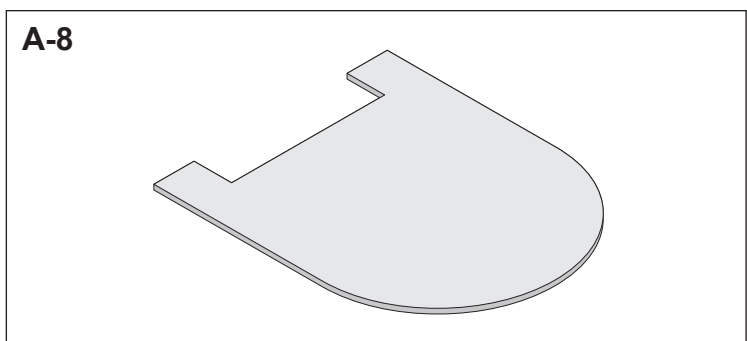
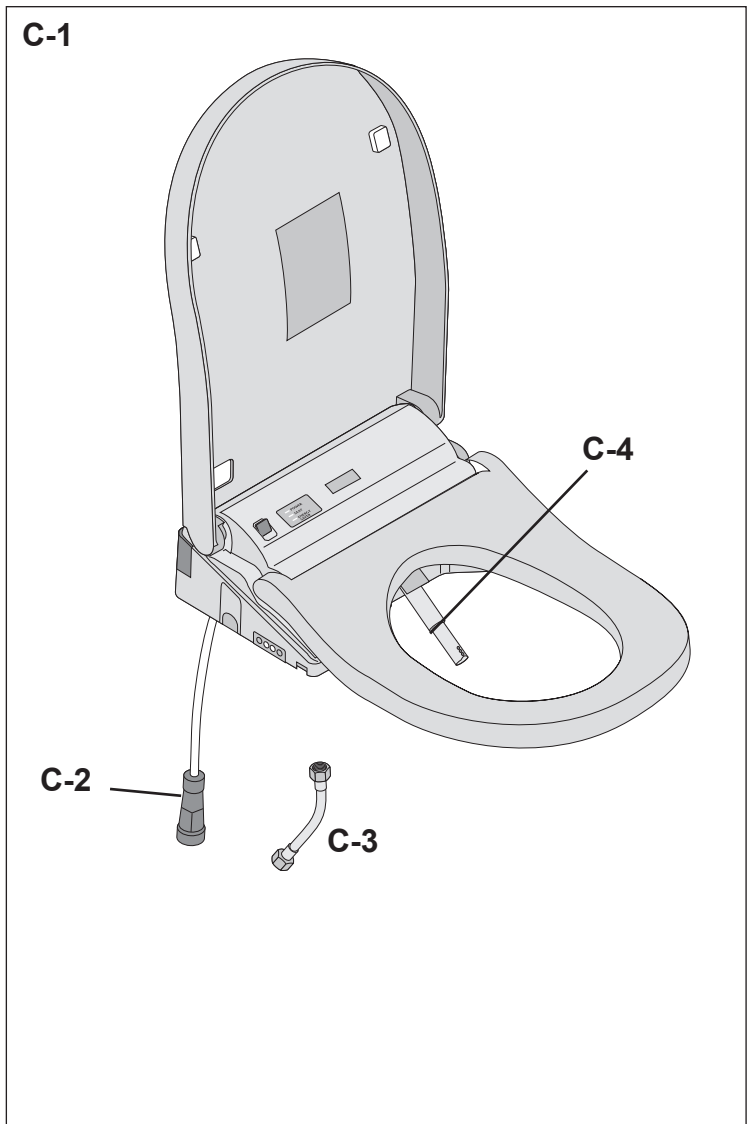
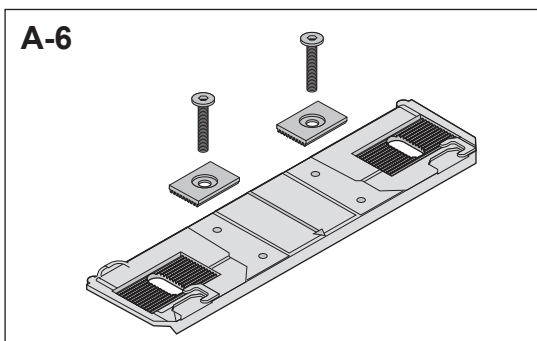
Déterminez une position de raccordement qui respecte la réglementation en vigueur dans votre pays.



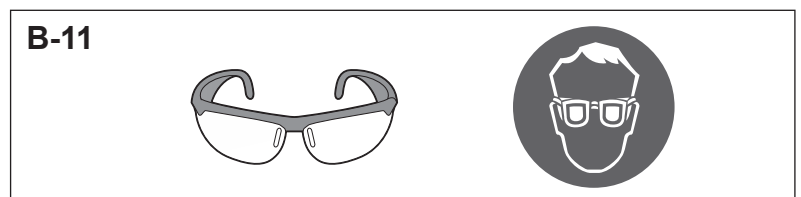
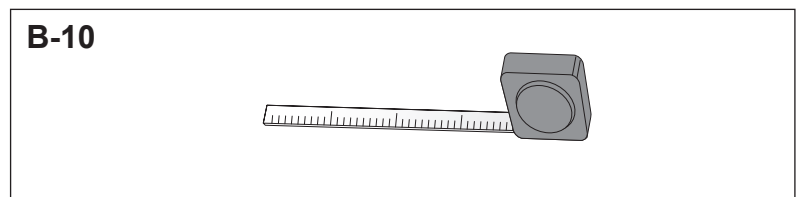
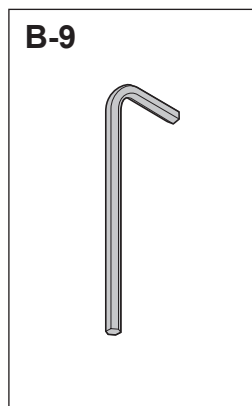
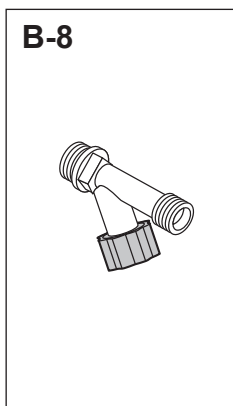
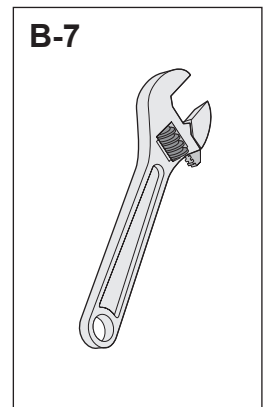
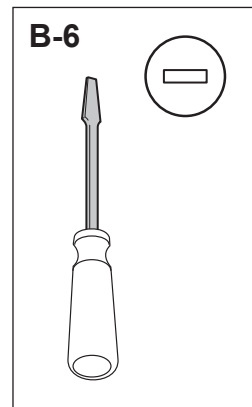
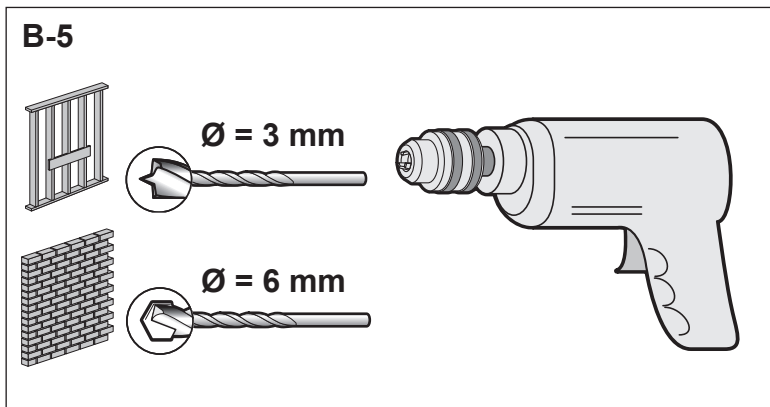
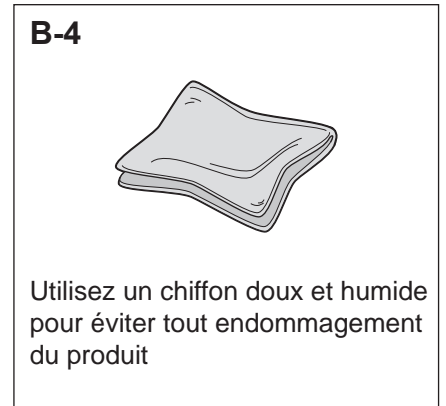
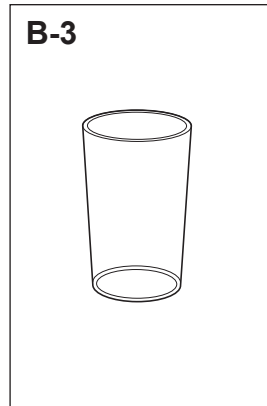
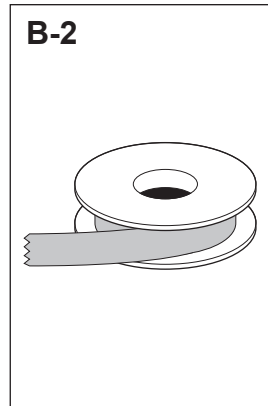
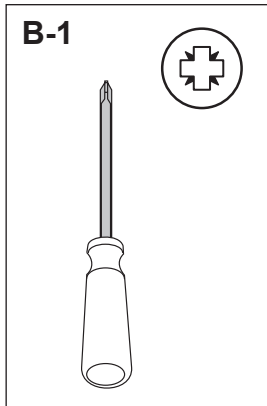
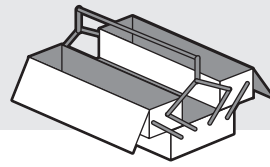
Pièces fournies avec l'appareil



Sécurité anti-vol de la télécommande
 Avant de commencer le montage, demandez au propriétaire de la maison s'il souhaite que soit installé le support de la protection anti-vol. Si cette installation n'est pas souhaitée, remettez ces pièces au propriétaire de la maison.

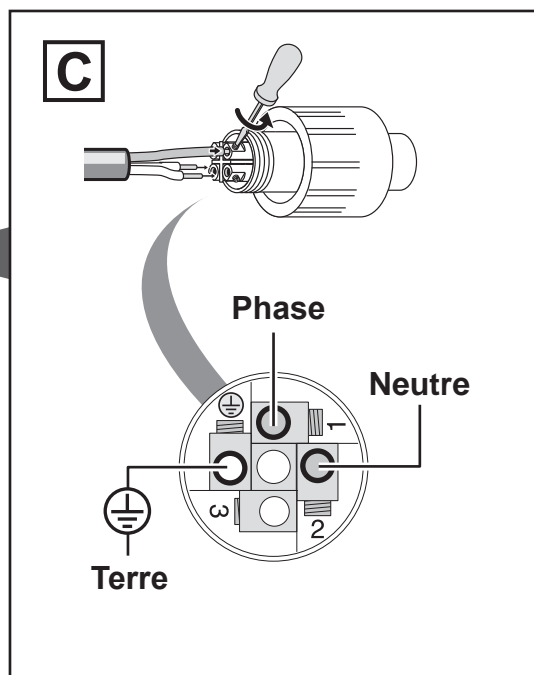
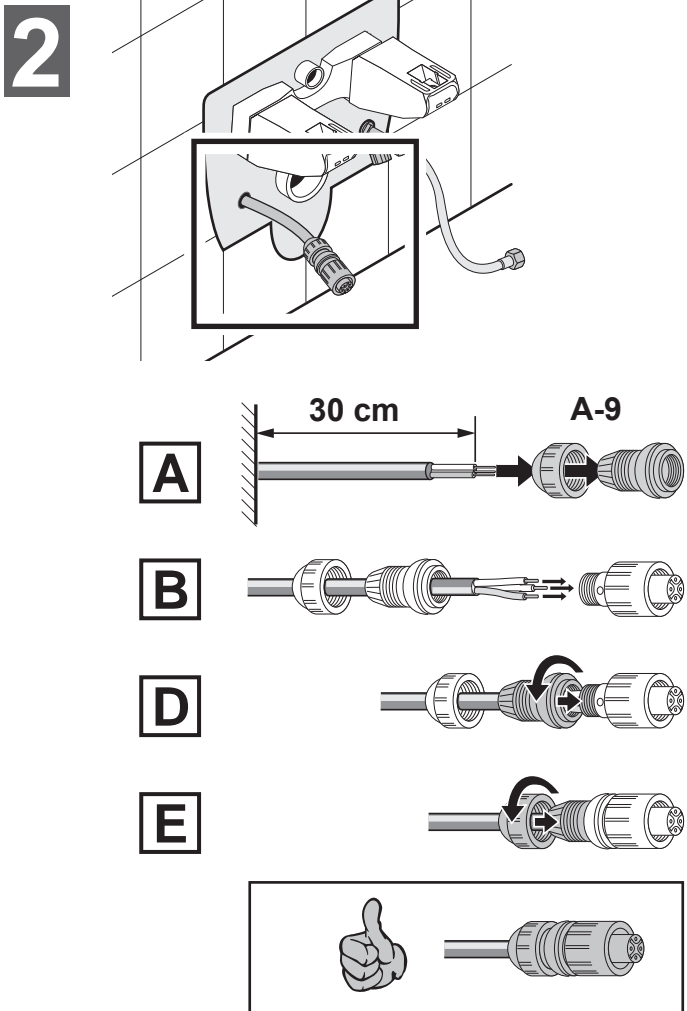
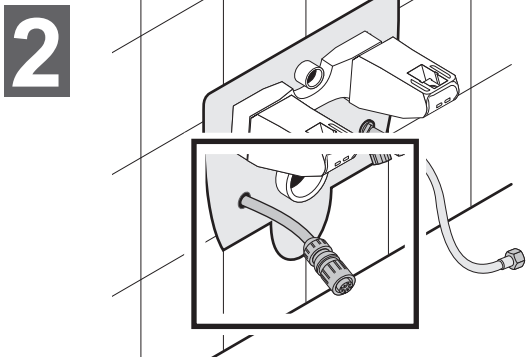
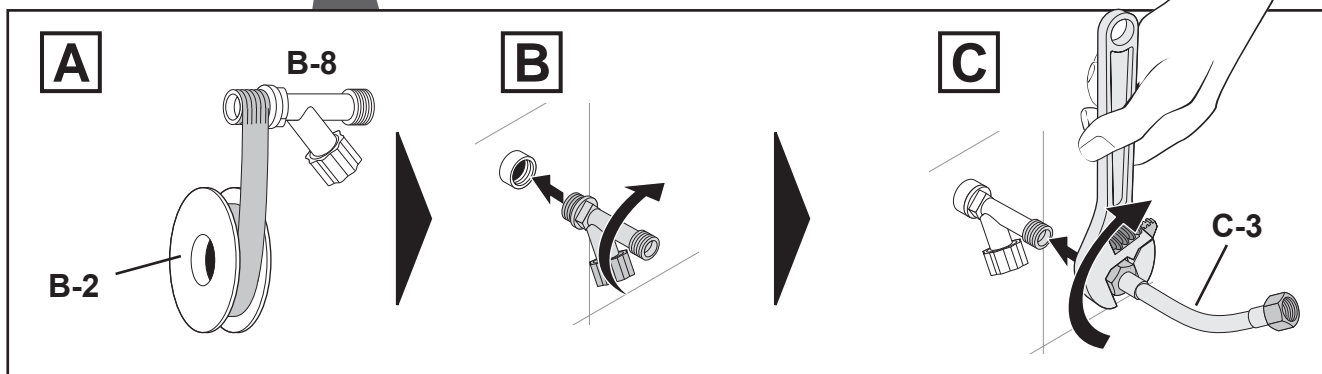
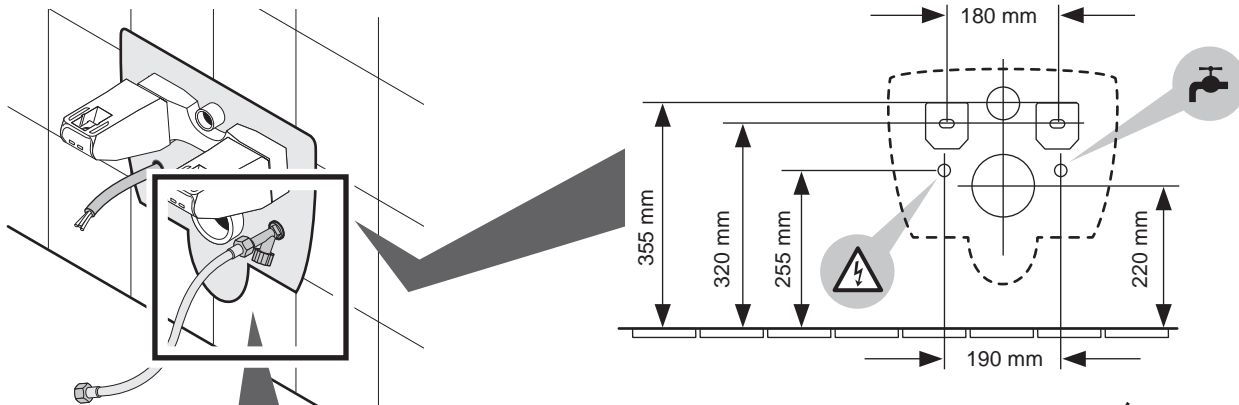


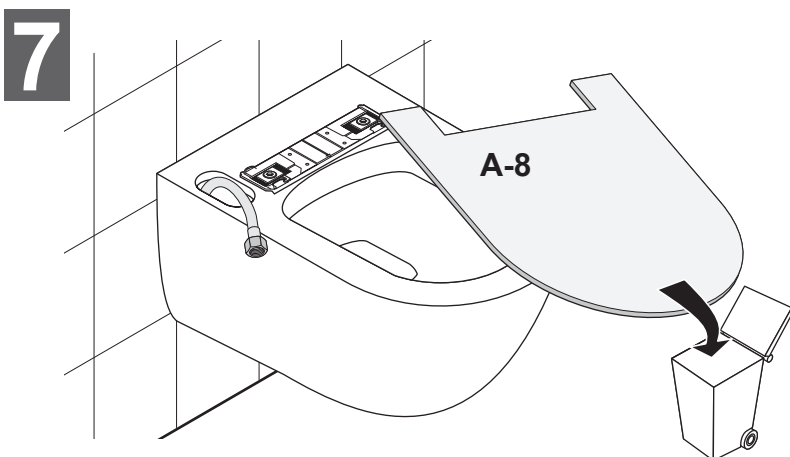
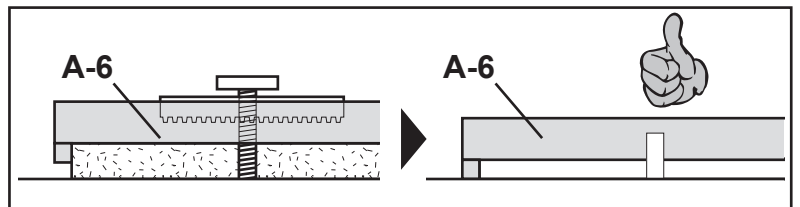
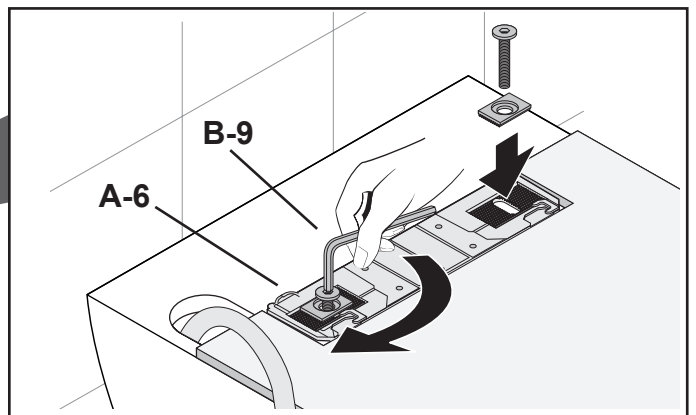
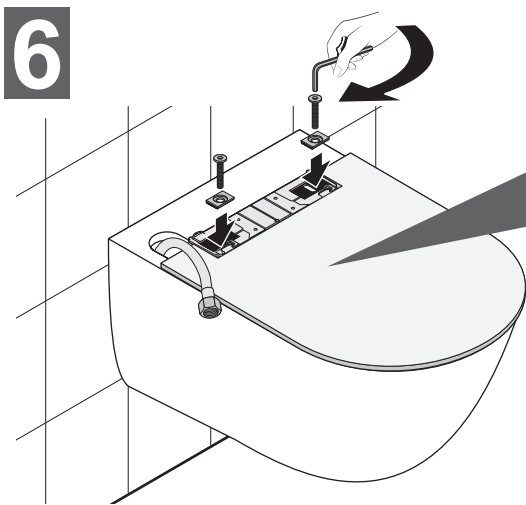
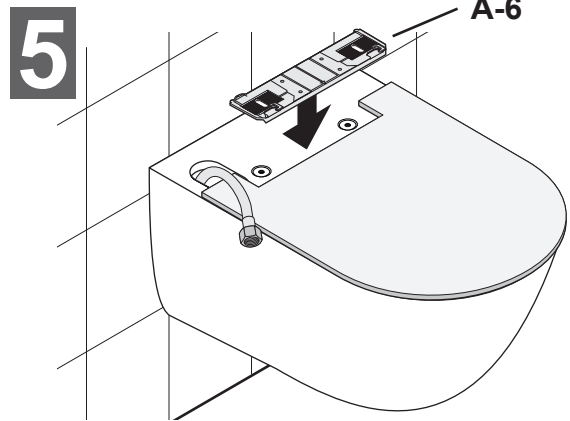
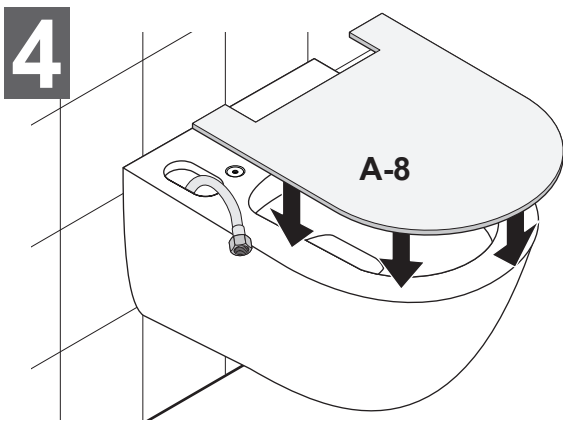
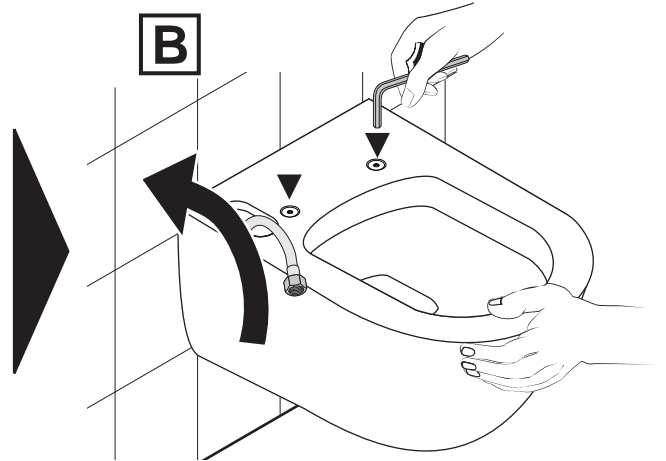
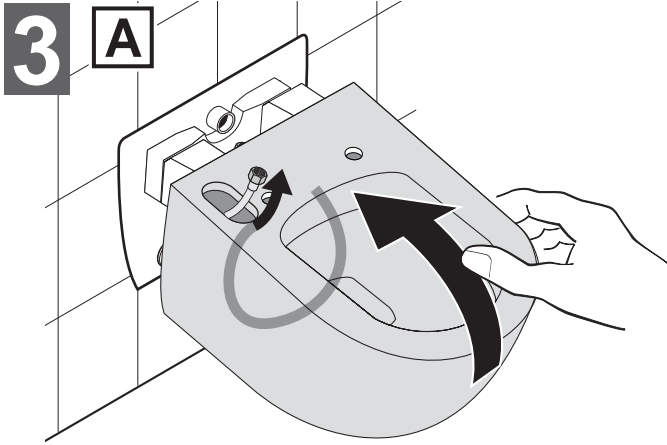
Outils requis



Procédure d'installation

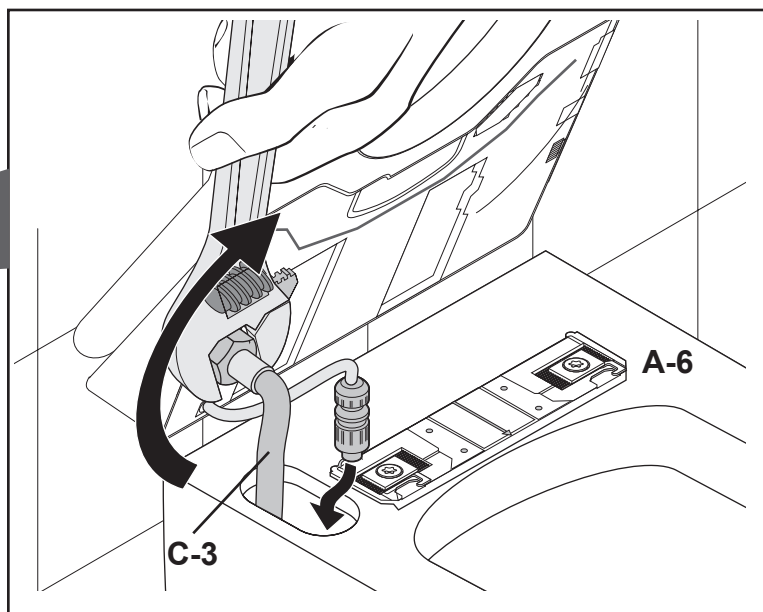
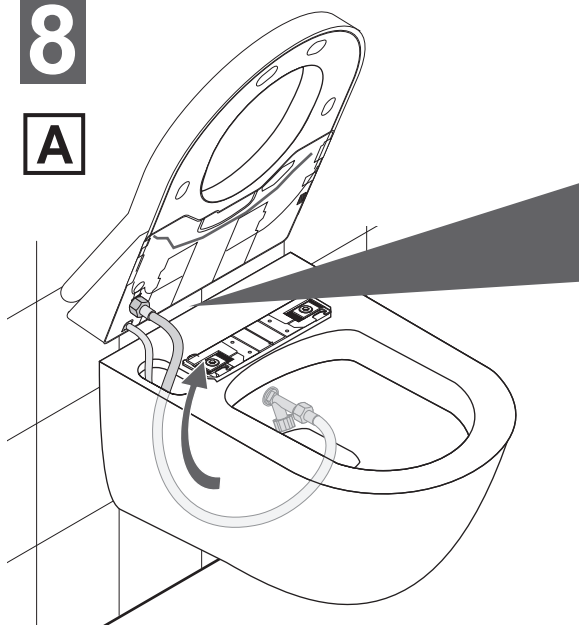
1 Mettez le disjoncteur de la boîte à fusibles sur OFF.



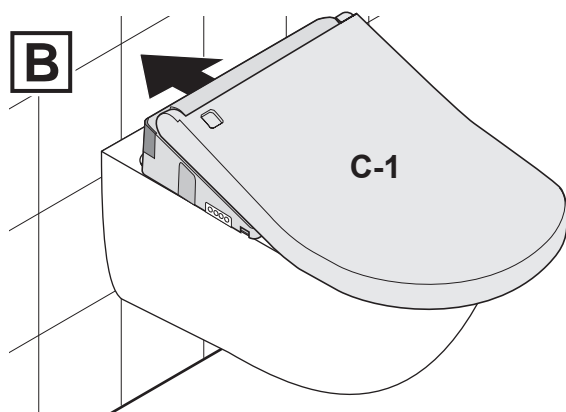


8

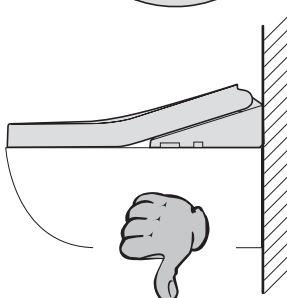
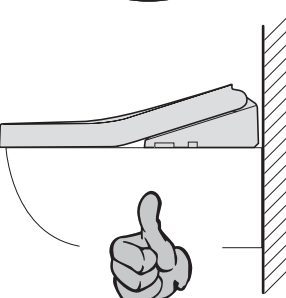
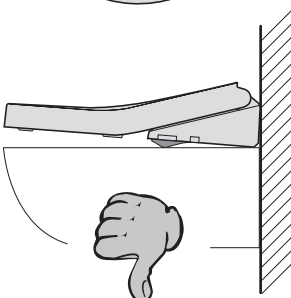
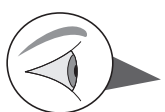
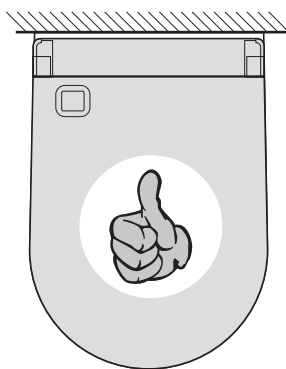
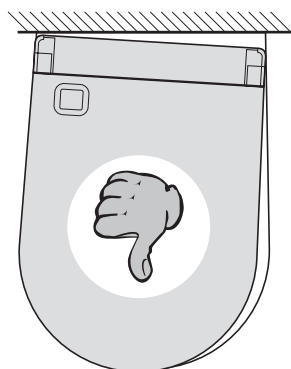
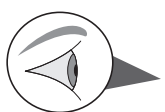
A



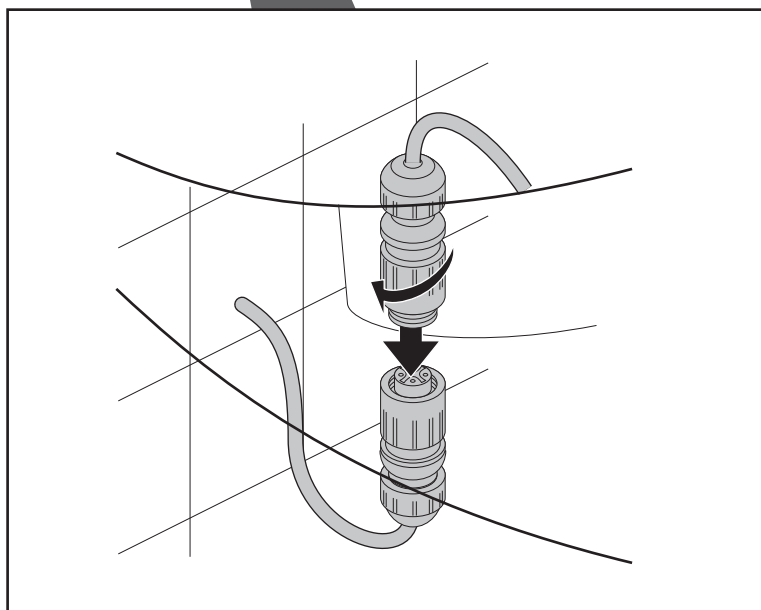
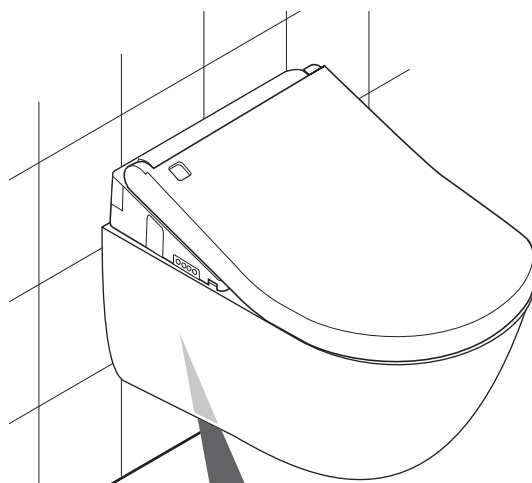
B



Enfoncez C-1 dans A-6 jusqu'à ce que vous entendiez un clic signifiant que C-1 est en place. (Assurez-vous ensuite que C1 ne ressort plus, même lorsque vous tirez dessus.)



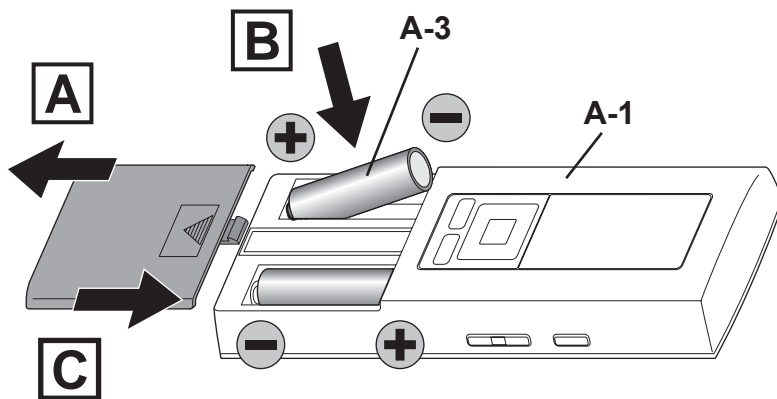
9



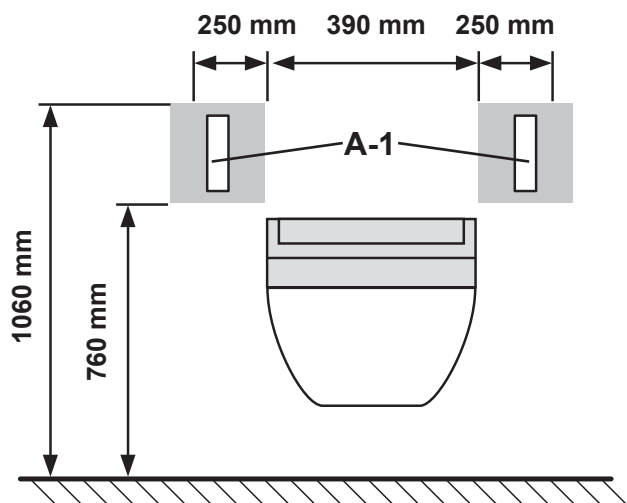
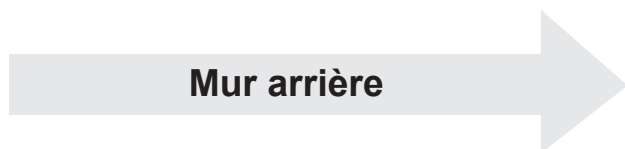
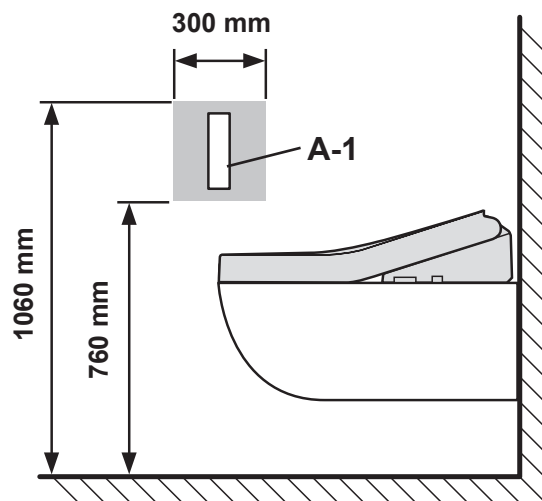
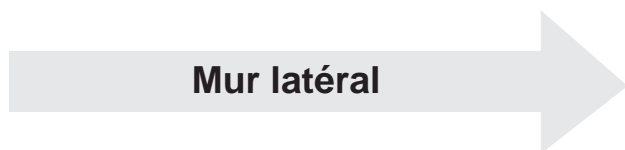
Mettez le disjoncteur de la boîte à fusibles sur ON.

Montage de la télécommande

10



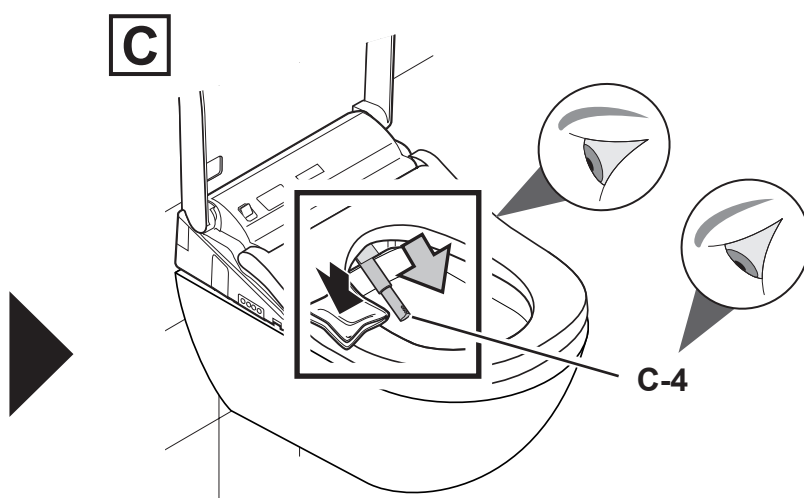
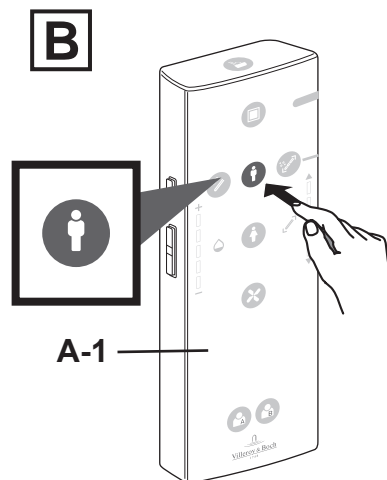
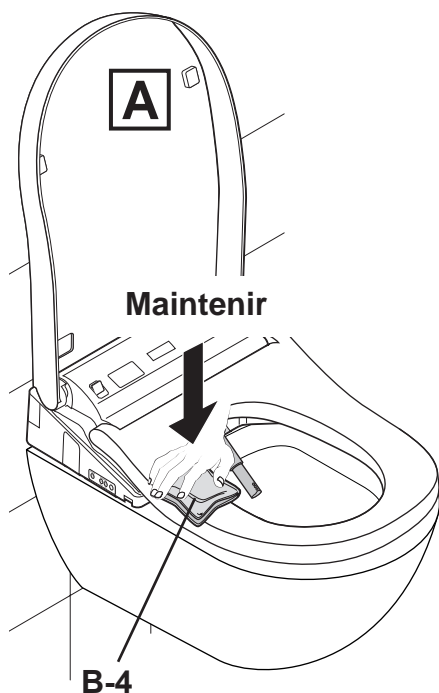
11



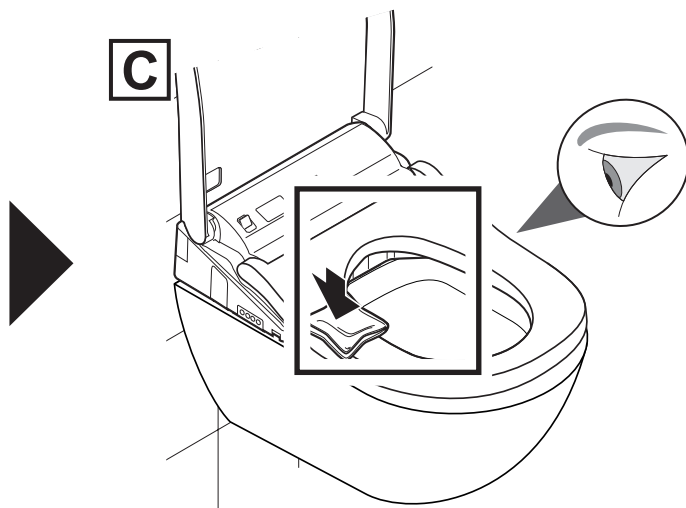
12

Positionnez provisoirement la télécommande dans la position et fixée et contrôlez la réception du signal de A-1.

11



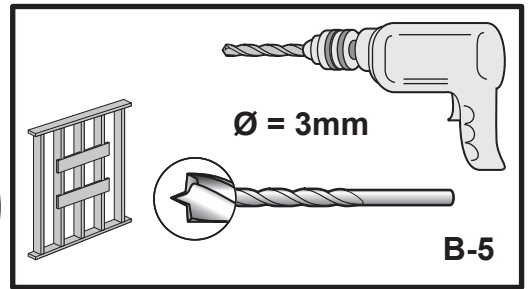
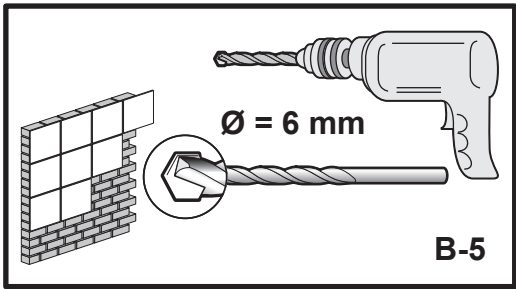
13



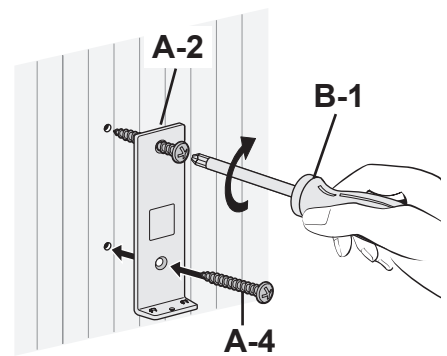
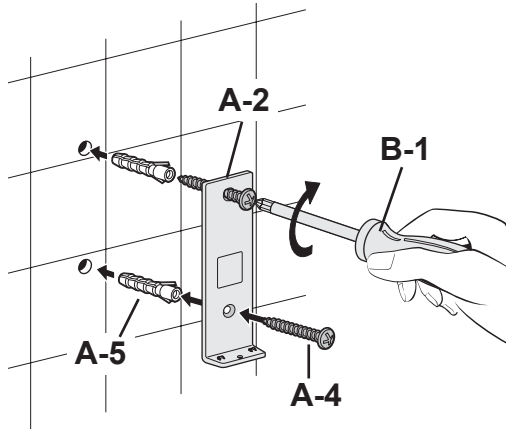
11

13

A

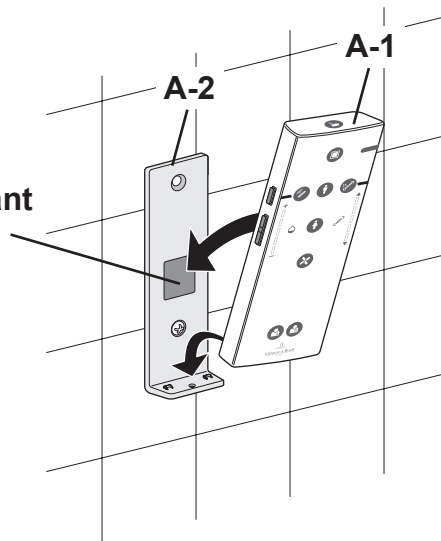


B



C

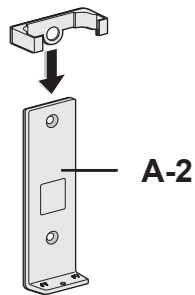
Fixation à aimant



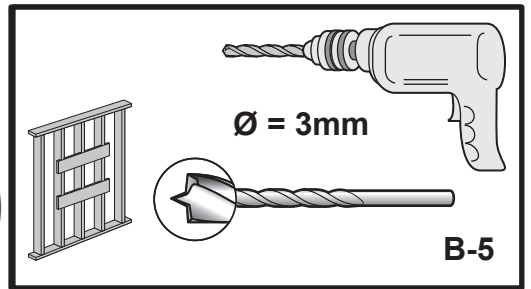
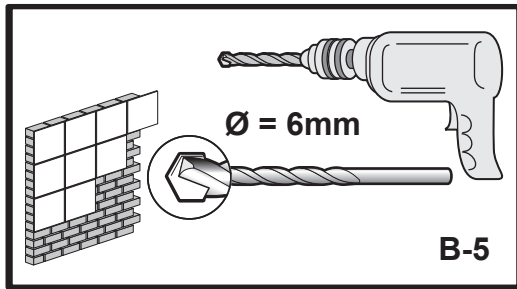
Sécurité anti-voil de la télécommande

13

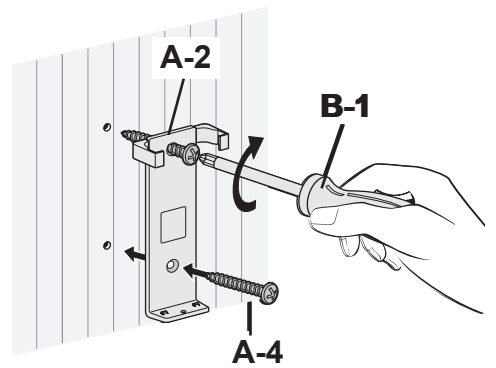
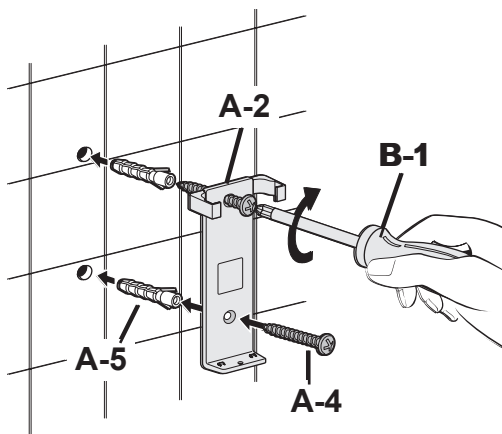
A



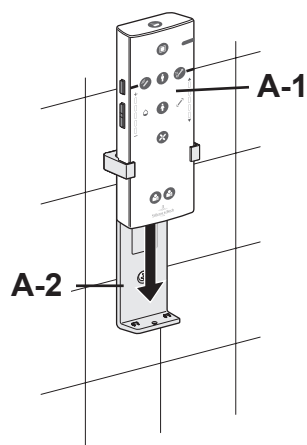
B



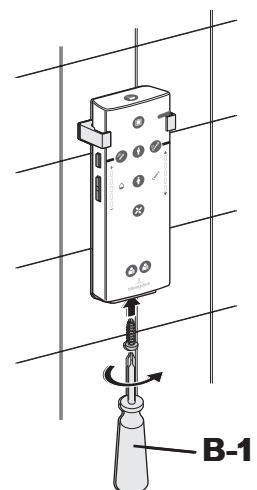
C



D



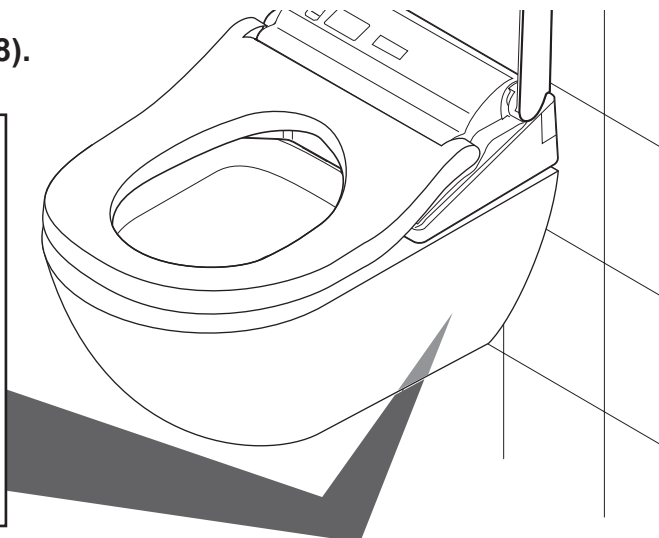
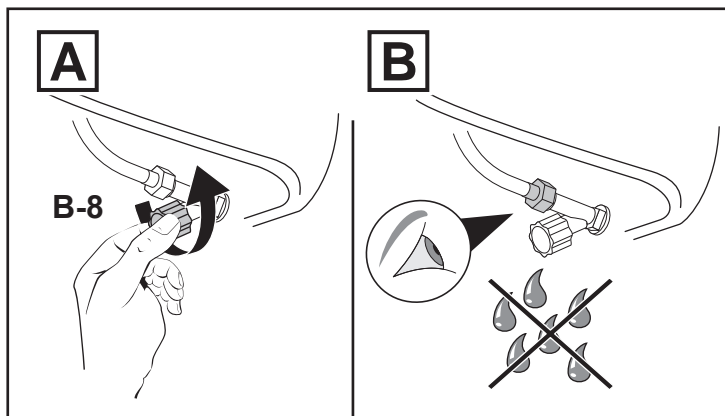
E



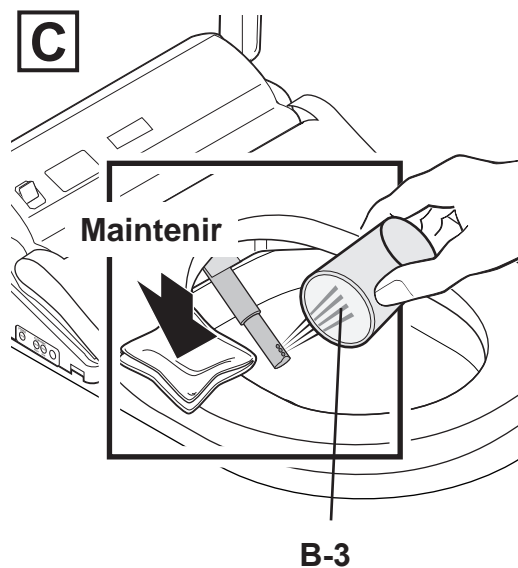
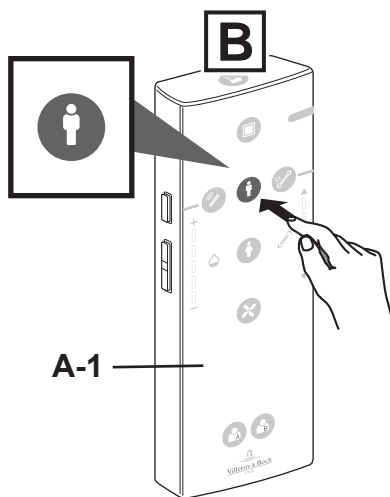
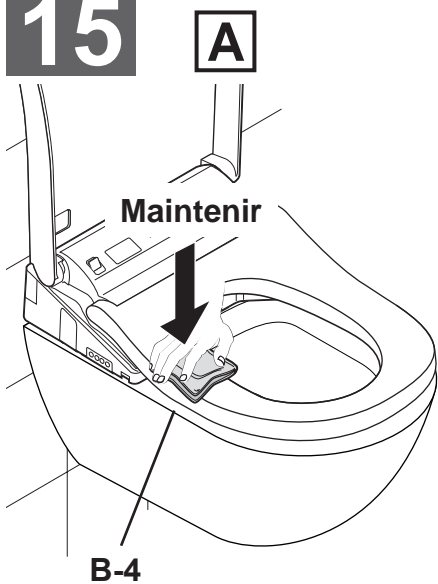
Essai de fonctionnement

14

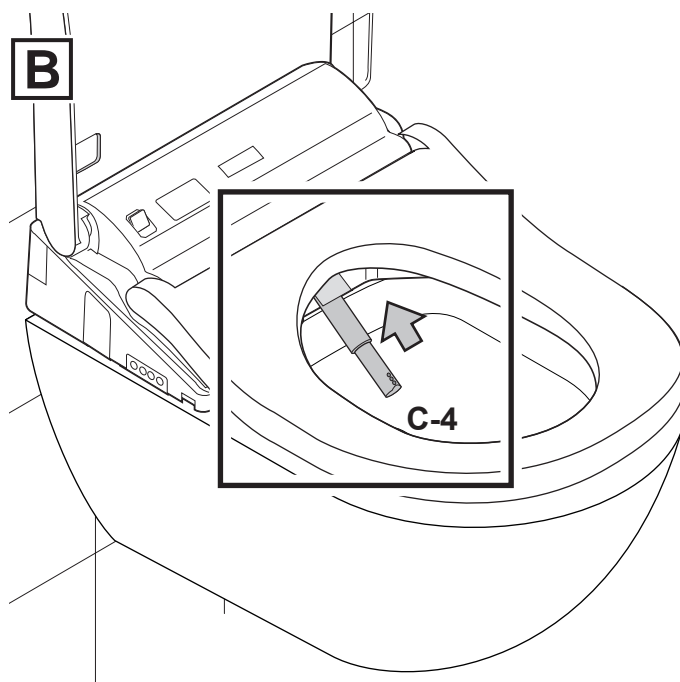
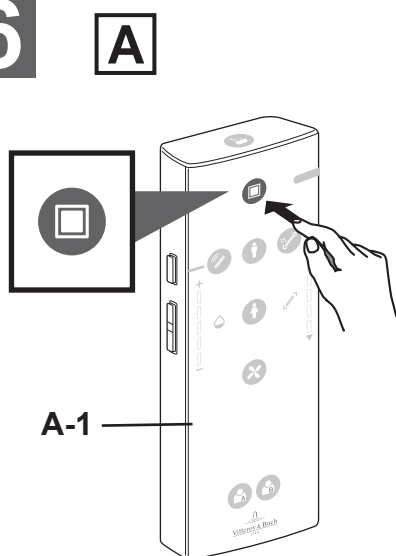
Ouvrir la vanne de sectionnement (B-8).



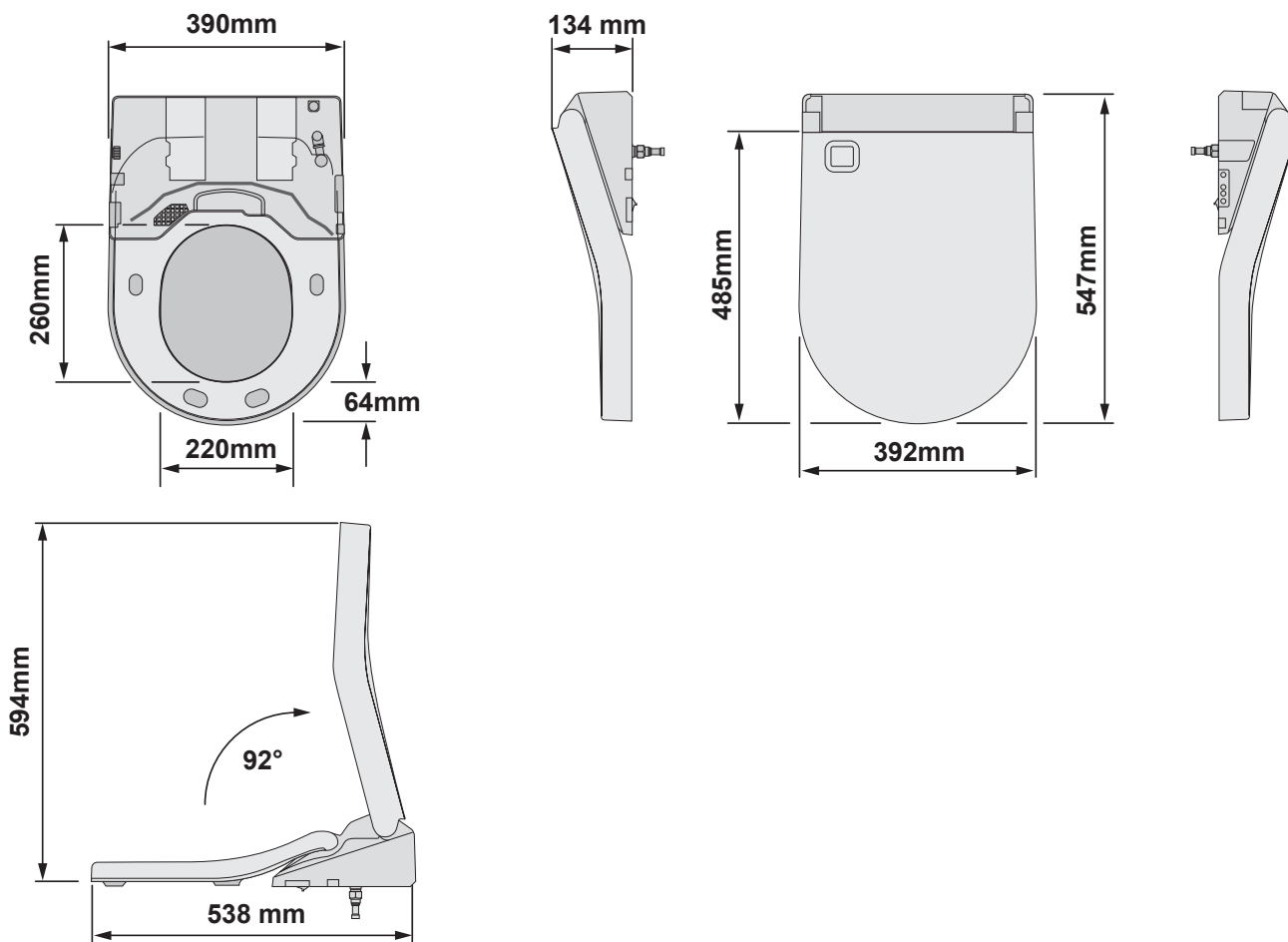
15



16

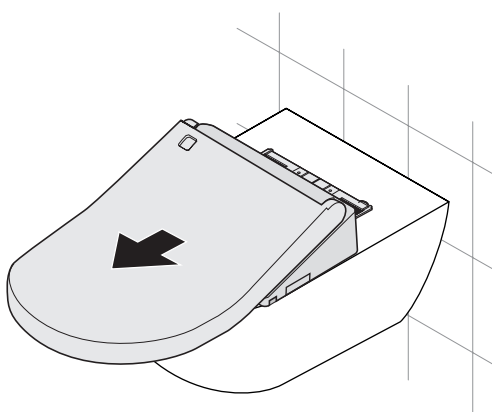


Dimensions



Information pour l'installateur

- Merci d'expliquer les caractéristiques et l'utilisation du VICLEAN[®] à votre client.
- Si le produit n'est pas utilisé pendant une période prolongée (s'il a par exemple été installé dans un bâtiment neuf qui n'est pas encore habité), mettez le disjoncteur de la boîte à fusibles sur OFF.



Vous trouverez des informations sur le « Retrait de l'unité principale » sur la fiche séparée.

VILLEROY & BOCH

ALLEMAGNE

*Villeroy & Boch AG
Division Salles de Bains et Wellness
Direction générale
D - 66693 Mettlach*

FR

Les couleurs et dimensions sont soumises aux tolérances d'usage. Sous réserve de modifications techniques et adaptations des couleurs.